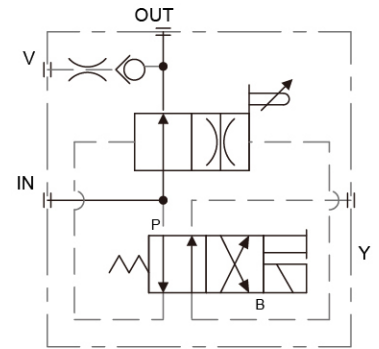
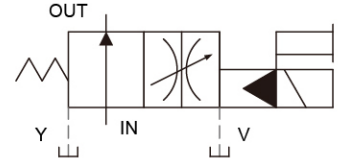


## 液控節流閥 Pilot Operated Restrictors



### 選購指南 HOW TO ORDER

SF	- 06	G	- E	- T	- 10
系列編號 SERIES NUMBER	閥口徑 VALVE SIZE	安裝型式 TYPE OF CONNECTION	導壓方式 PILOT TYPE	洩油方式 DRAIN TYPE	設計號 DESIGN NUMBER
<b>SF</b>	- 06 : 3/4"	<b>G</b> : 座墊式 Sub-plated Type	- <b>E</b> : 外部引導 External Pilot	- <b>T</b> : 外部洩油 External Drain	- <b>10</b> (標準型) Standard Type
	- 10 : 1-1/4"		- <b>V</b> : 壓力補償 Pressure Compensating		

### 規格說明 SPECIFICATIONS

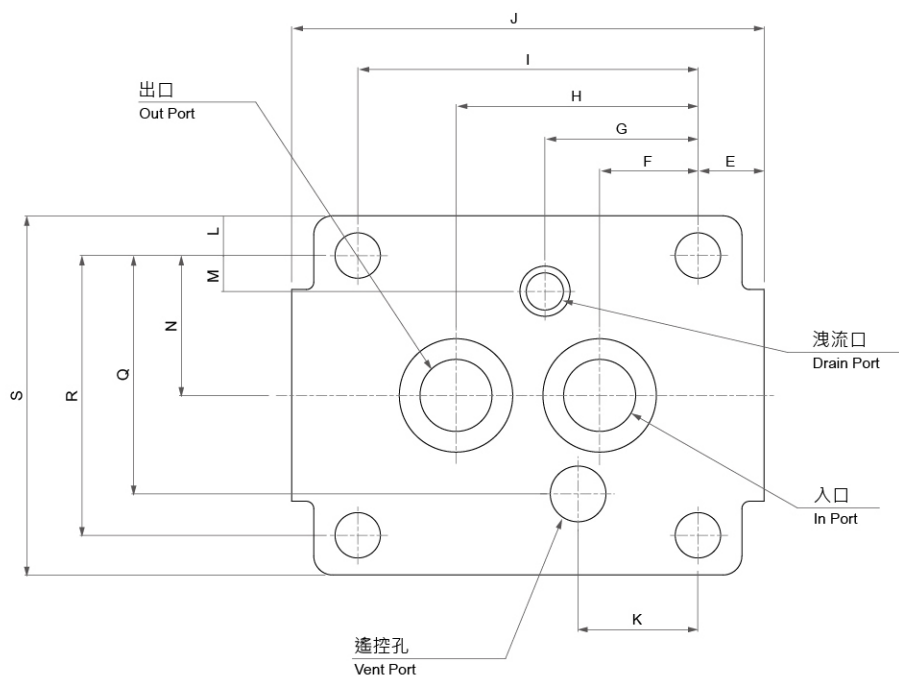
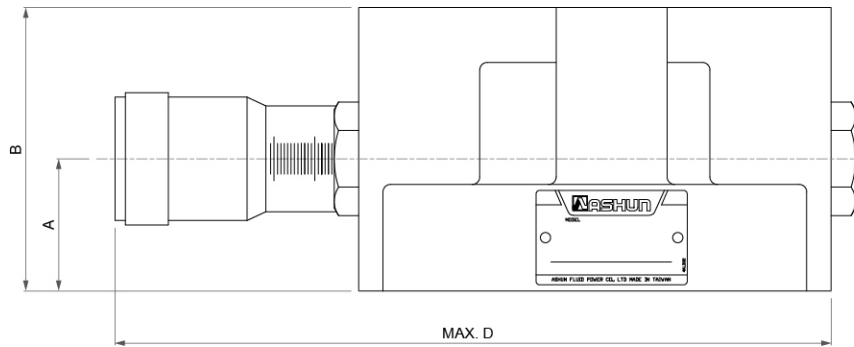
型式 Model Series	最高使用壓力 Max. Operated Pressure MPa (kgf/cm <sup>2</sup> )	最大流量 Max. Flow (L/min)	重量 Weight (kg)
SF-06G	25 (250)	120	5.7
SF-10G		240	8.7

### 安裝螺絲 MOUNTING BOLTS

型式 Model Series	安裝螺絲 Mounting Cap Screw
SF-06G	M 10 X 45 L ..... 4pcs
SF-10G	M 12 X 55 L ..... 4pcs

# 液控節流閥 Pilot Operated Restrictors

## ● SF-(06/10)G



### ■ 尺寸說明 DIMENSION

型式 Model Series	A	B	D	E	F	G	H	I	J	K	L	M	N	Q	R	S
SFD-06G	35	75	209	17.5	26	40.5	64	90	125	31.7	10.5	9.5	37	63	74	95
SFD-10G	40	86	248	19	34	47	78	112	150	37.9	14.5	16	43	76	86	115